

>> Spanntechnik - Einsteiger-Sets für HAAS Bearbeitungszentren
Workholding - Starter Kits for HAAS machining centres



Rohteilspannung
Unmachined part clamping

Präzisionsspannung
Precision clamping

Mehrfachspannung
Multiple clamping

HAAS Einsteiger-Sets HAAS Starter-Kits

Mechanischer Zentrischspanner MZE Mechanical centre-clamping vise type MZE

>> Wirtschaftliche Rohteilspannung

MZE 170-60 B200500038
MZE 220-80 B200500062
inklusive 1 Paar Stufenbacken 89°

Adapterplatte MZE 170-60

HAAS HRT / TRT 160 B209800258
HAAS HRT / TRT 210 B209800261

Adapterplatte MZE 220-80

HAAS HRT / TRT 310 B209800264

Im Lieferumfang enthalten:

Zentrierbolzen und Befestigungsmaterial für Zentrischspanner und Adapterplatte.

>> Economic unmachined part clamping

MZE 170-60 B200500038
MZE 220-80 B200500062
including 1 pair step jaws 89°

Adapter plate MZE 170-60

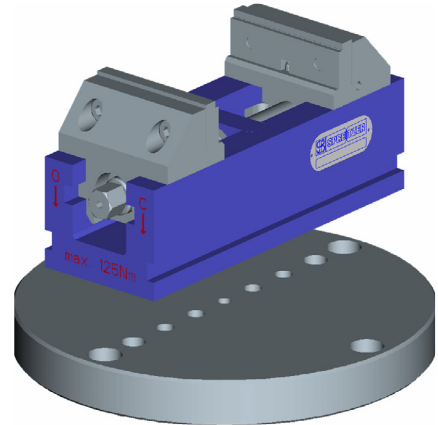
HAAS HRT / TRT 160 B209800258
HAAS HRT / TRT 210 B209800261

Adapter plate MZE 220-80

HAAS HRT / TRT 310 B209800264

Delivery includes:

Centering bolts and mounting material for centre-clamping vise and adapter plate.



Mechanischer Zentrischspanner MZE auf Adapterplatte
Mechanical centre-clamping vise MZE on adapter plate

Mechanischer Zentrischspanner MZU Mechanical centre-clamping vise type MZU

>> Flexible Rohteilspannung

MZU 170-60 B200500046
MZU 220-80 B200500063
inklusive 1 Paar Stufen-Wendeböcken

Adapterplatte MZU 170-60

HAAS HRT / TRT 160 B209800258
HAAS HRT / TRT 210 B209800261

Adapterplatte MZU 220-80

HAAS HRT / TRT 310 B209800264

Im Lieferumfang enthalten:

Zentrierbolzen und Befestigungsmaterial für Zentrischspanner und Adapterplatte.

>> Flexible unmachined part clamping

MZU 170-60 B200500046
MZU 220-80 B200500063
including 1 pair reversible stepped jaws

Adapter plate MZU 170-60

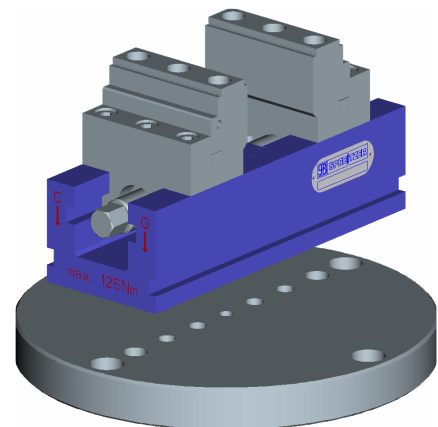
HAAS HRT / TRT 160 B209800258
HAAS HRT / TRT 210 B209800261

Adapter plate MZU 220-80

HAAS HRT / TRT 310 B209800264

Delivery includes:

Centering bolts and mounting material for centre-clamping vise and adapter plate.



Mechanischer Zentrischspanner MZU auf Adapterplatte
Mechanical centre-clamping vise MZU on adapter plate

Mechanischer Zentrischspanner MZS Mechanical centre-clamping vise type MZS

>> Universelle Präzisionsspannung

MZS 120-60 A B200500009
MZS 180-80 A B200500013
MZS 260-125 A B200500025
inklusive 1 Paar weiche Blockbacken

Adapterplatte MZS 120-60

HAAS HRT / TRT 160 B209800259
HAAS HRT / TRT 210 B209800262

Adapterplatte MZS 180-80

HAAS HRT / TRT 160 B209800260
HAAS HRT / TRT 210 B209800263

Adapterplatte MZS 260-125

HAAS HRT / TRT 310 B209800264

Im Lieferumfang enthalten:

Zentrierbolzen und Befestigungsmaterial für Zentrischspanner und Adapterplatte.

>> Universal precision clamping

MZS 120-60 A B200500009
MZS 180-80 A B200500013
MZS 260-125 A B200500025
including 1 pair soft block jaws

Adapter plate MZS 120-60

HAAS HRT / TRT 160 B209800259
HAAS HRT / TRT 210 B209800262

Adapter plate MZS 180-80

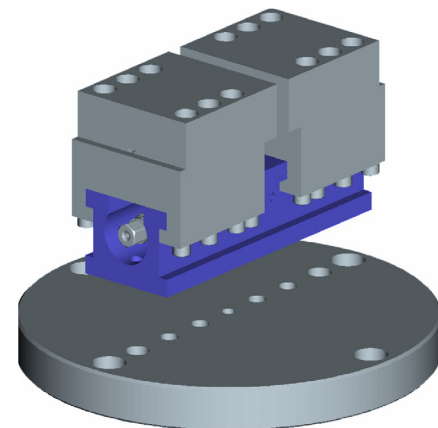
HAAS HRT / TRT 160 B209800260
HAAS HRT / TRT 210 B209800263

Adapter plate MZS 260-125

HAAS HRT / TRT 310 B209800264

Delivery includes:

Centering bolts and mounting material for centre-clamping vise and adapter plate.



Mechanischer Zentrischspanner MZS (A) auf Adapterplatte
Mechanical centre-clamping vise MZS (A) on adapter plate

Weitere Größen auf Anfrage lieferbar.

Other sizes upon request.