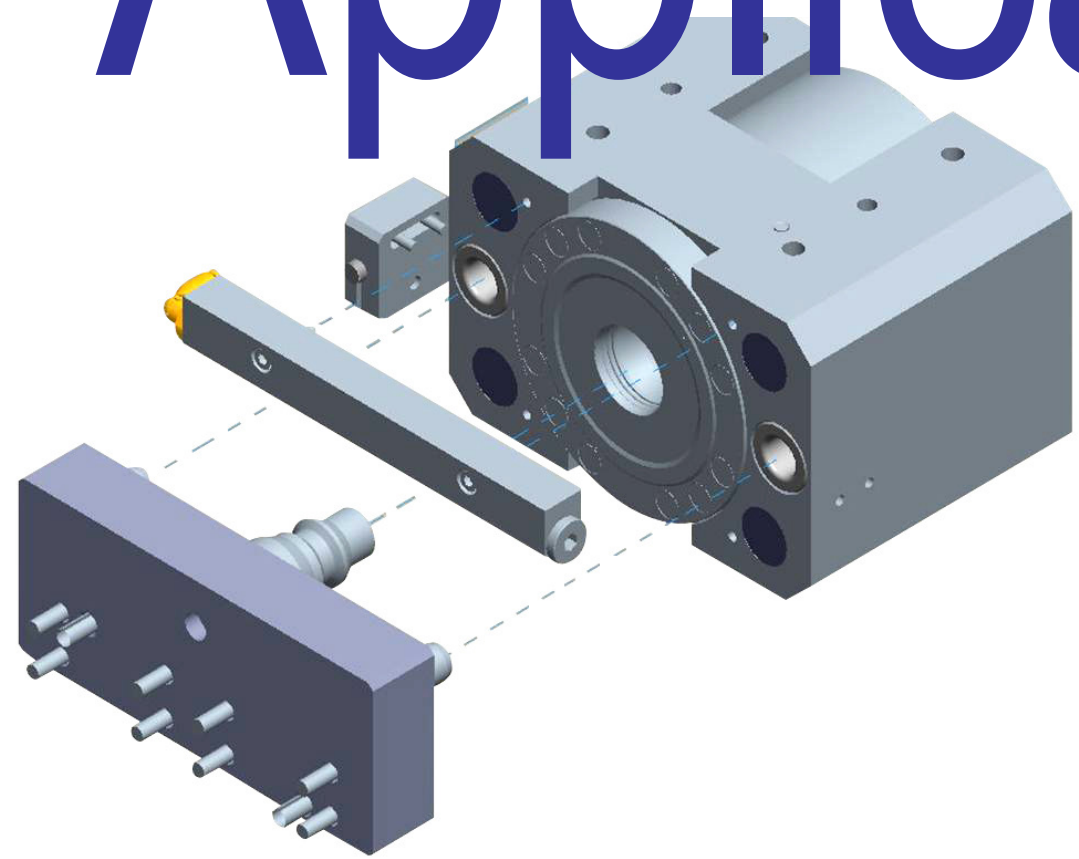


system 3R

# Application

## NEWS

*2007 N°38*



**system 3R**

---

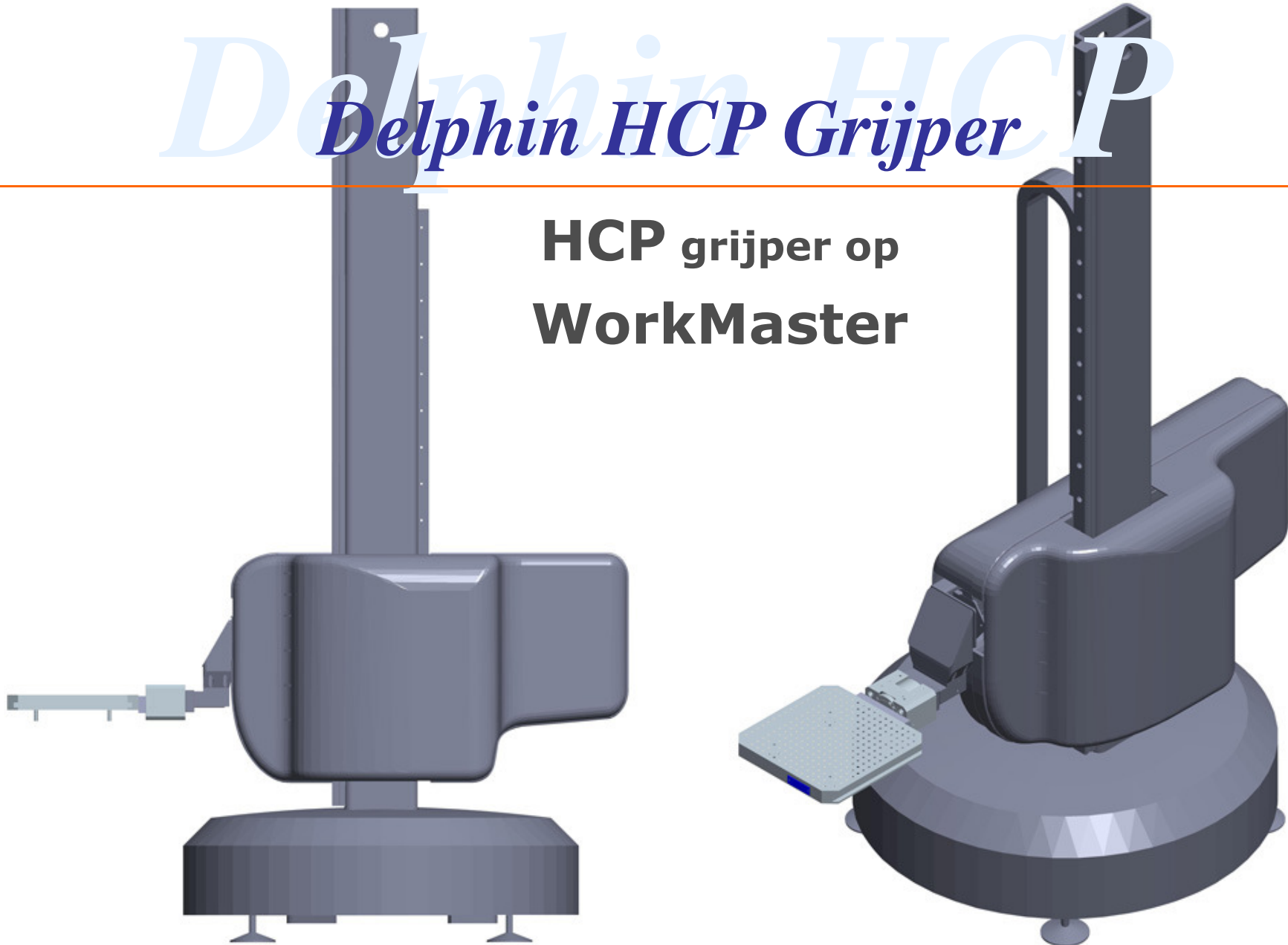
system 3R

---

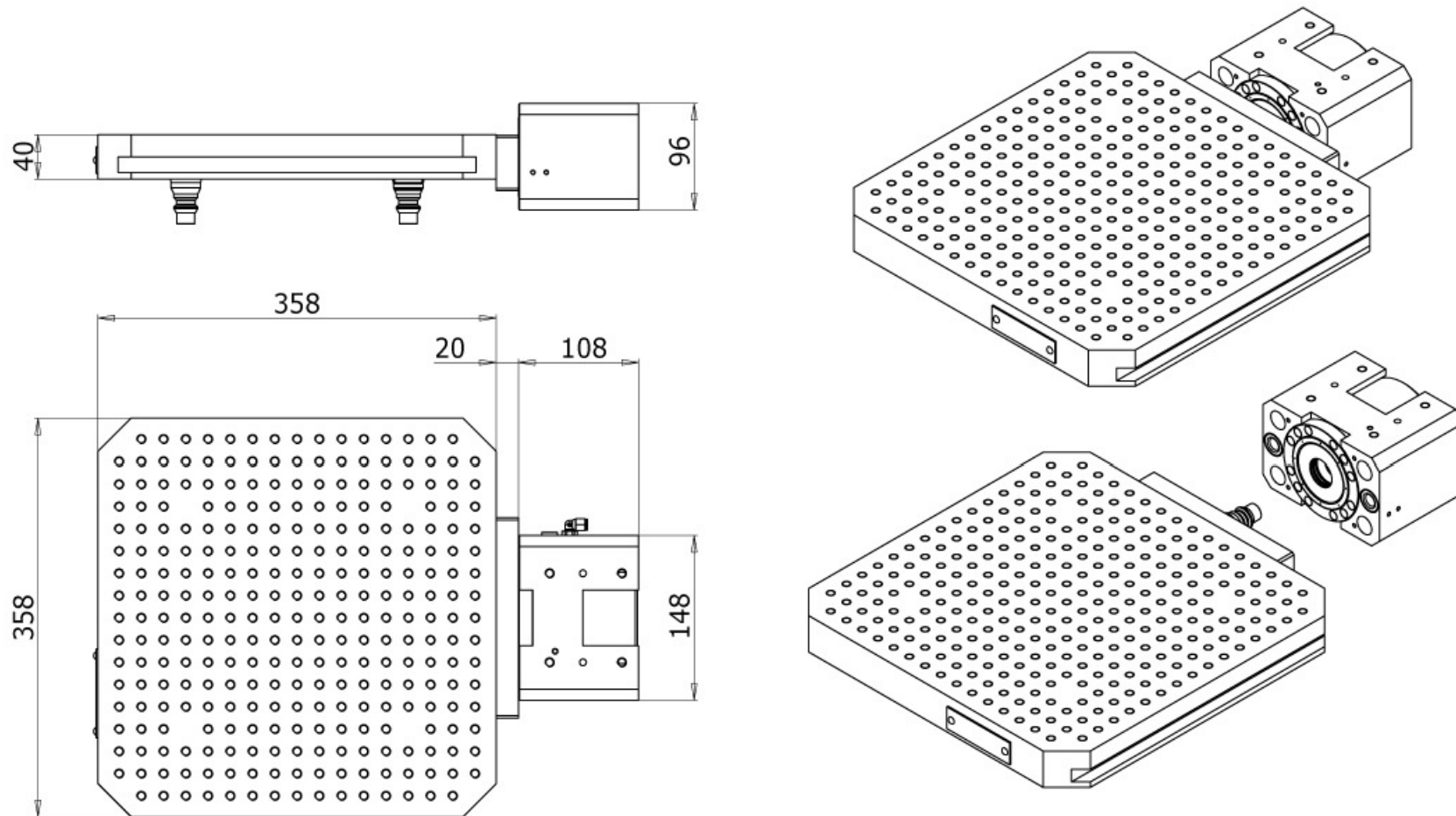
# *Delphin HCP Grijper*

---

**HCP grijper op  
WorkMaster**



# system 3R



ERP_Kurzbezeichnung	Gewicht	Mst 1:5	Revision	Design	30.10.2007	SB
X642800_WILD-KUEPFER-LAYOUT	42,657 kg		X2	Check		
Benennung	HCP Greifer mit Wild & Kuepfer Adapter und Adapterreinigung					
Druckdatum:	system 3R	Artikel Nr.	Layout-F			
COPYRIGHT by systema® Rights reserved.		schweiz ag				

# *Delphin HCP Greifer*

Voor 360° pallet-handling

---

- **Verbinding met standaard Delphin trekstang**
- **Pneumatische spaneenheid**
- **6 bar voor openen**
- **Twee pennen om positie vast te houden**
- **Optioneel sensor voor presentie controle**
- **Optioneel reinigingsbalk met spuitmondjes**
- **Adaptie naar verschillende palletsystemen mogelijk**

Voor vragen kunt u ons op onderstaande adresgegevens bereiken:

ERTEC BV  
Biesveld 2  
NL-5673 BN Nuenen  
Netherlands

Telefoon +31 (0) 40 2982036  
Fax +31 (0) 40 2982037  
E-mail » [ertec@ertec.eu](mailto:ertec@ertec.eu)

Verkoop  
» [sales@ertec.eu](mailto:sales@ertec.eu)