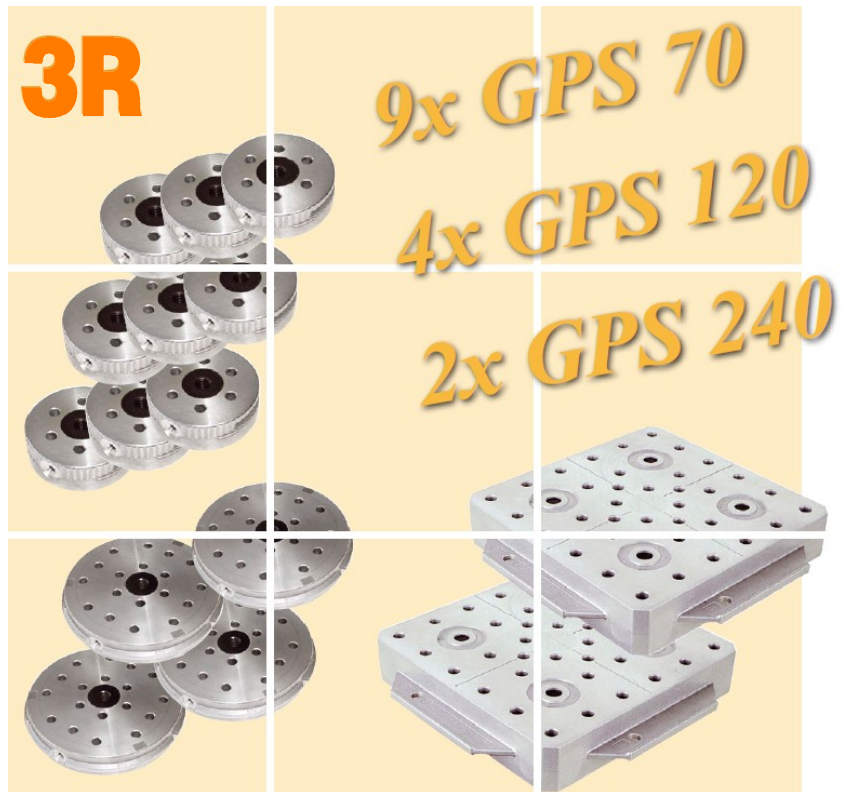


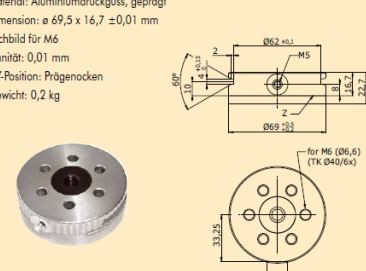
system 3R

Speciale aanbieding voor GPS Pallets



Speciale aanbieding voor GPS Pallets

<input type="checkbox"/> S500010	set GPS70 (9 stuks)	€ 242,00	NU	€ 205,00
<input type="checkbox"/> S500020	Set GPS120 (4 stuks)	€ 184,00	NU	€ 159,00
<input type="checkbox"/> S500030	Set GPS240 (2 stuks)	€ 970,00	NU	€ 775,00

<p>GPS 70 Palette C 695 040</p> <p>Werkstück- oder Elektrodenträger. Vorbereitet für die Automation mit M5 Gewinde für Codeträger, mit Greiferkontur.</p> <ul style="list-style-type: none"> • Material: Aluminiumdruckguss, geprägt • Dimension: ø 69,5 x 16,7 ±0,01 mm • Lochbild für M6 • Planität: 0,01 mm • X-Y-Position: Prägenocken • Gewicht: 0,2 kg 	<p>GPS 120 Palette C 695 140</p> <p>Werkstück- oder Elektrodenträger. Vorbereitet für die Automation mit M5 Gewinde für Codeträger, mit Greiferkontur.</p> <ul style="list-style-type: none"> • Material: Aluminiumdruckguss, geprägt • Dimension: ø 124x16,6 ±0,01 mm • Lochbild für M6 • Planität: 0,025 mm • X-Y-Position: Prägenocken • Gewicht: 0,5 kg 	<p>GPS 240 Palette C 694 470</p> <p>Gefräste, geprägte Palette aus Aluminiumguss. Für die Automation vorbereitet. Wird mit Codeträger-Aufnahme, jedoch ohne Codeträger geliefert.</p> <ul style="list-style-type: none"> • Bauhöhe: 48,0 ±0,01 mm • X/Y-Zentrierung mit geprägter Nocke • Ebenheit: 0,02 mm • Gewicht: 4 kg • Empfohlenes Werkstück-Höchstgewicht: 100 kg • Wird mit C 531 500 Dichtungstopfen und C 960 740 Codeträger-Aufnahme geliefert 
---	--	---



Ja, ik wil bestellen:

Deze actie is geldig tot en met 31 November 2010

ERTEC BV

Biesveld 2
NL-5673 BN Nuenen
Netherlands

Tel: +31 (0)40 2982036
Fax: +31 (0)40 2982037

E-mail: ertec@ertec.eu
Verkoop: sales@ertec.eu
Web: www.ertec.eu

Firma:

Adres:

PC & Plaats

Tel. & Fax:

Datum:

.....

.....

.....

.....

Akkoord:

.....
tenzij schriftelijk anders overeengekomen, zijn op al onze door ons te sluiten overeenkomsten van koop en verkoop de algemene leveringsvoorwaarden van toepassing.